

# Toroidales de nucleo partido de la serie WS50x80S...WS80x160S



## Toroidales de nucleo partido de la serie WS50x80S...WS80x160S



Toroidales WS50x80S



Toroidales WS80x160S

### Descripción del producto

Los toroidales de dos piezas de la serie WS50x80S...WS80x160S son transformadores de medida de alta sensibilidad, para la medida de corriente diferencial de 10 mA a 100 A con los RCM o para convertir la señal EDS. Su aplicación es la instalación a posteriori en instalaciones existentes, que no pueden ser desconectadas. La conexión con el correspondiente aparato se realiza mediante un cable de dos hilos. Según el tipo de cable utilizado, la distancia entre el toroidal y el equipo puede llegar hasta 40 m.

Es importante observar que todos los conductores activos pasen por el toroidal y que estén conductores no estén apantallados.

Un posible conductor de protección existente no debe pasarse por el toroidal!

### Aplicación

- para vigilantes de corriente diferencial (RCM)
- para sistemas de vigilancia de corriente diferencial (RCMS)
- para dispositivo de búsqueda de fallos de aislamiento a través de EDS en redes AC y DC

### Normas

Los transformadores toroidales de la serie WS... cumplen con las siguientes normas: DIN EN 60044-1, IEC 60044-1

### Homologaciones



### Datos para el pedido

Dimensiones interiores	Homologaciones		Tipo	Artículo
	UL	EAC		
50 x 80 mm	■	■	WS50x80S	B911741
80 x 80 mm	■	■	WS80x80S	B911742
80 x 120 mm	■	■	WS80x120S	B911743
80 x 160 mm	–	■	WS80x160S	B911755

**Datos técnicos**

**Coordinación de aislamiento según IEC 60044-1**

Máxima tensión para medios de servicio $U_m$	AC 720 V
Tensión alterna nominal soportable durante corto tiempo $U_{isol}$	3 kV

**Circuito de medida**

Relación de transmisión nominal	600/1
Carga nominal	180 $\Omega$
Corriente nominal primaria	$\leq 10$ A (100 A)
Corriente nominal secundaria	$\geq 10$ mA
Potencia nominal	50 mVA
Frecuencia nominal	50...400 Hz
Resistencia interna	5...8 $\Omega$
Protección contra sobretensión secundaria	con diodo supresor P6KE6V8CP
Clase de precisión	5
Corriente permanente térmica nominal	100 A
Corriente de corta duración térmica nominal	14 kA/1 s
Corriente dinámica nominal	35 kA/30 ms

**Entorno ambiental**

Resistencia a choques IEC 60068-2-27 (aparato en servicio)	15 g/11 ms
Choques permanentes IEC 60068-2-29 (transporte)	40 g/6 s
Esfuerzos de oscilaciones IEC 60068-2-6 (aparato en servicio)	1 g/10...150 Hz
Esfuerzos de oscilaciones IEC 60068-2-6 (transporte)	2 g/10...150 Hz
Temperatura ambiente (en servicio)	-10...+50 °C
Temperatura ambiente (en almacenamiento)	-40...+70 °C
Clase de clima según DIN IEC 60721-3-3	3K5

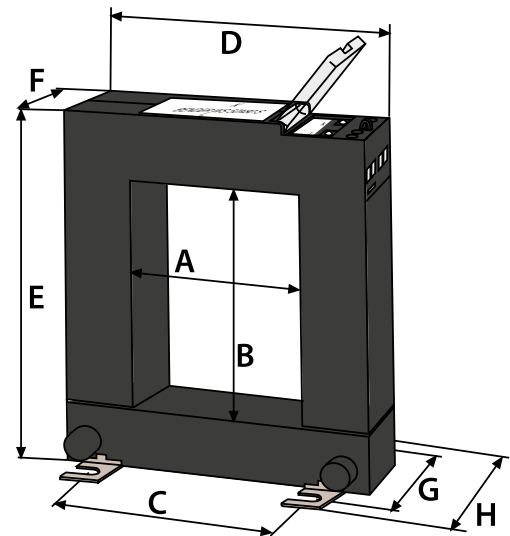
**Conexión**

Clase de conexión	Bornas con tornillo
Capacidad de conexión	
rígido/flexible	0,2...4/0,2...2,5 mm <sup>2</sup>
flexible con terminal grimpado con/sin casquillo de plástico	0,25...2,5 mm <sup>2</sup>
Tamaño de cables (AWG)	24...12
Longitudes de cable al aparato de evaluación	
Hilos únicos $\geq 0,75$ mm <sup>2</sup>	0...1 m
Hilos únicos trenzados $\geq 0,75$ mm <sup>2</sup>	0...10 m
Conductor blindado $\geq 0,6$ mm <sup>2</sup>	0...40 m
Cable blindado (blindaje en un lado de PE)	recomendado: J-Y(St)Y mín. 2 x 0,6

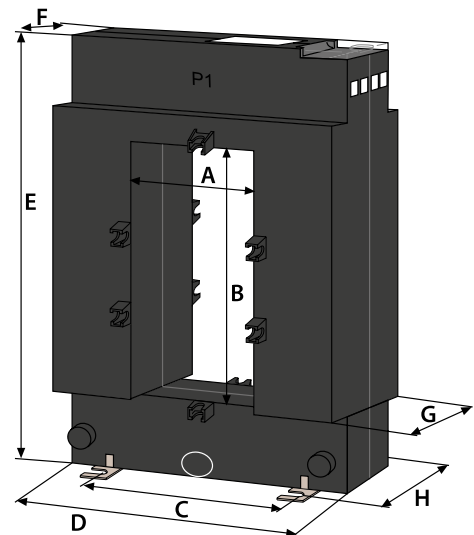
**Varios**

Modo de servicio	Servicio permanente
Posición de montaje	Cualquiera
Clase de protección estructuras internas (DIN EN 60529)	IP40
Clase de protección, bornas (DIN EN 60529)	IP20
Fijación por tornillos	M5
Clase de inflamabilidad	UL94 V-0
Número de documentación	D00145

**Esquemas de dimensiones**



Tipo WS50x80S...WS80x120S

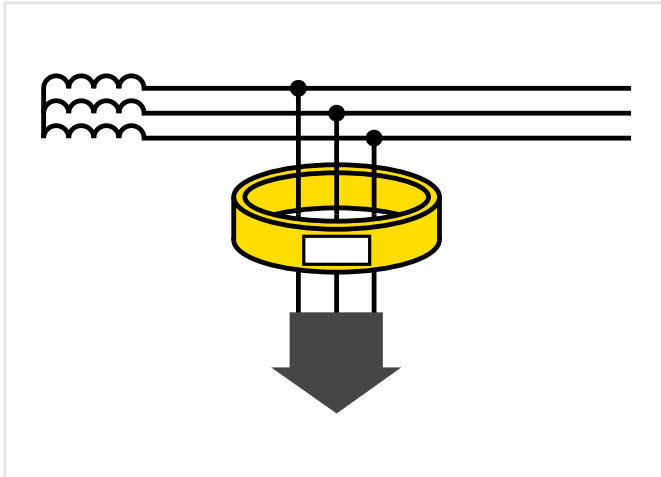


Tipo WS80x160S

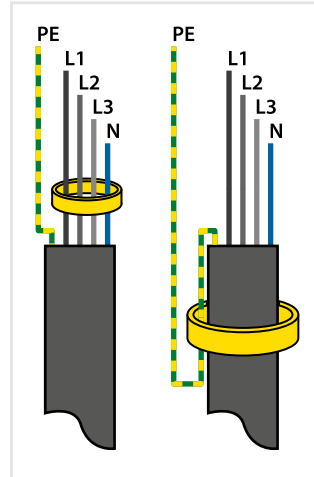
Tipo	Dimensiones (mm)								Peso
	A	B	C	D	E	F	G	H	
WS50x80S	50	80	78	114	145	32	45	59	900 g
WS80x80S	80	80	108	144	145	32	45	59	1050 g
WS80x120S	80	120	108	144	185	32	45	59	1250 g
WS80x160S	80	160	120	184	225	32	52	59	2550 g

## Observaciones de instalación

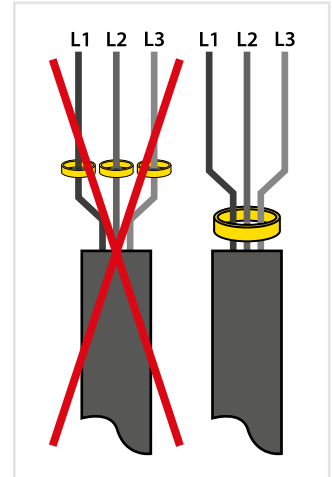
- No pasar por el toroidal cables apantallados. .
- Los conductores de protección y los conductores de bucle de baja resistencia no deben pasar por el toroidal.



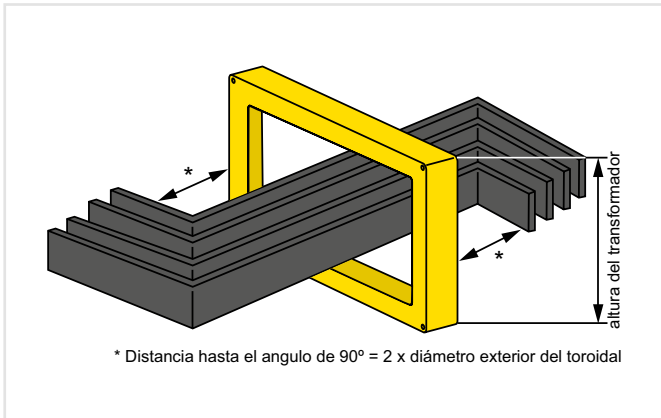
Hay que observar el sentido de paso de los conductores por el toroidal



El conductor de protección no debe pasar por el toroidal

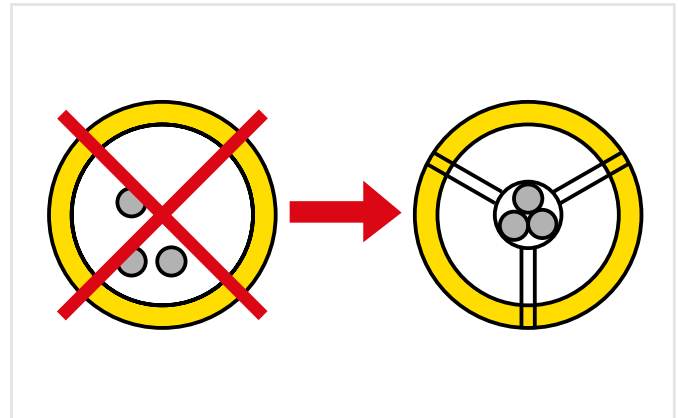


Hay que observar que todos los cables conductores de corriente pasen por el toroidal



\* Distancia hasta el ángulo de 90° = 2 x diámetro exterior del toroidal

Un doblez del conductor solo debe realizarse a una distancia determinada del toroidal



Los conductores han de pasar centrados por el toroidal



**Bender GmbH & Co. KG**  
 P.O. Box 1161 • 35301 Grünberg • Germany  
 Londorfer Strasse 65 • 35305 Grünberg • Germany  
 Tel.: +49 6401 807-0 • Fax: +49 6401 807-259  
 E-mail: info@bender.de  
 www.bender.de

**Bender Iberia, S.L.U.**  
 Parque empresarial La Marina  
 C/ Fuerteventura 4, 2ª planta, Oficina 4  
 28703 San Sebastián de los Reyes  
 Tel.: +34 913 751 202 • Fax: +34 912 686 653  
 Email: info@bender.es  
 www.bender.es

**Bender Latin America**  
 Santiago • Chile  
 Tel.: +562 2933 4211  
 E-mail: info@bender-latinamerica.com  
 www.bender-latinamerica.com



**BENDER Group**